

连接器零件信息

线束：车身
 原装设备制造商：—
 维修件：—
 说明：2路插座（BK（黑色））

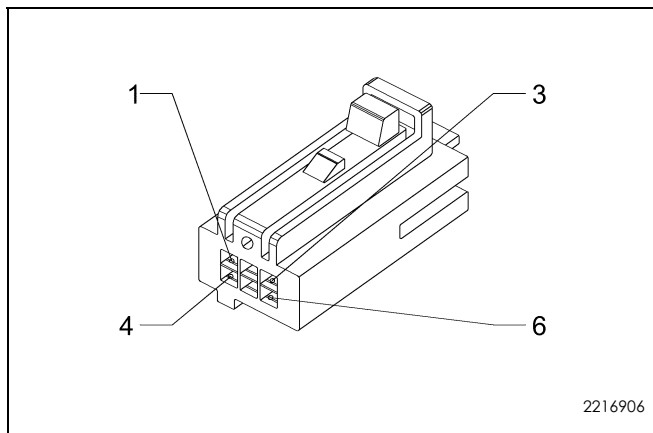
端子零件信息

针脚：—
 端接引线：由连接器总成提供
 松开工具：J-38125-560
 诊断测试探针：J-35616-14（GN（绿色））

M27 燃油加注口门解锁执行器

针脚	导线	电路	功能
1	0.75 BN/YE (棕色/黄色)	294	门锁执行器解锁控制 (AF8)
2	0.75 D-BU (深蓝色)	5911	门锁执行器锁控制 2 (UTF)
	0.75 GY (灰色)	5911	门锁执行器锁控制 2 (-UTF)

M37 模式风门执行器



连接器零件信息

原装设备制造商：—
 维修件：—
 说明：6路

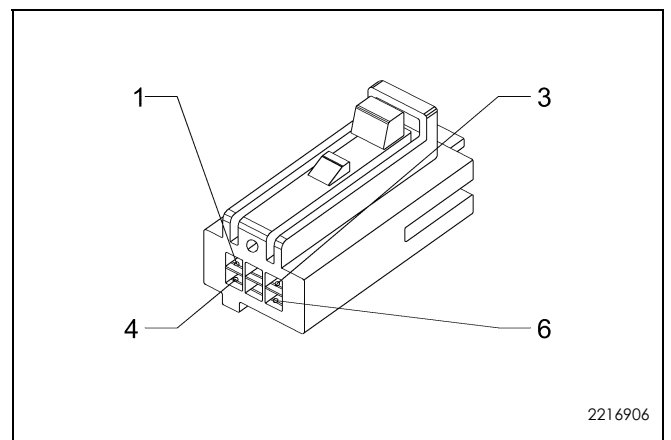
M37 模式风门执行器

针脚	导线	电路	功能
1	0.5 YE (黄色)	3167	模式风门步进电机控制 (3)
2	0.5 OG (橙色)	7572	暖风、通风与空调系统电机电源电压

M37 模式风门执行器 (续)

针脚	导线	电路	功能
3	0.5 WH/RD (白色/红色)	3165	模式风门步进电机控制 (1)
4	0.5 GY/BN (灰色/棕色)	3168	模式风门步进电机控制 (4)
6	0.5 D-GN/ WH (深绿色/白色)	3166	模式风门步进电机控制 (2)

M4 进风口执行器



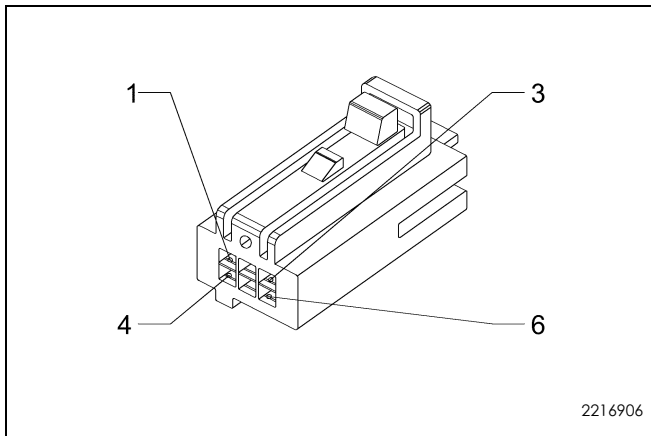
连接器零件信息

原装设备制造商：—
 维修件：—
 说明：6路

M4 进风口执行器

针脚	导线	电路	功能
1	0.35 YE/BK (黄色/黑色)	3177	乘客侧模式风门步进电机控制 (1) (CJ2)
2	0.75 OG (橙色)	7572	暖风、通风与空调系统电机电源电压 (CJ2)
3	0.35 VT/BK (紫红色/黑色)	3178	乘客侧模式风门步进电机控制 (2) (CJ2)
4	0.35 OG/D-BU (橙色/深蓝色)	3179	乘客侧模式风门步进电机控制 (3) (CJ2)
6	0.35 RD/YE (红色/黄色)	3180	乘客侧模式风门步进电机控制 (4) (CJ2)

M46 内循环风门电机



2216906

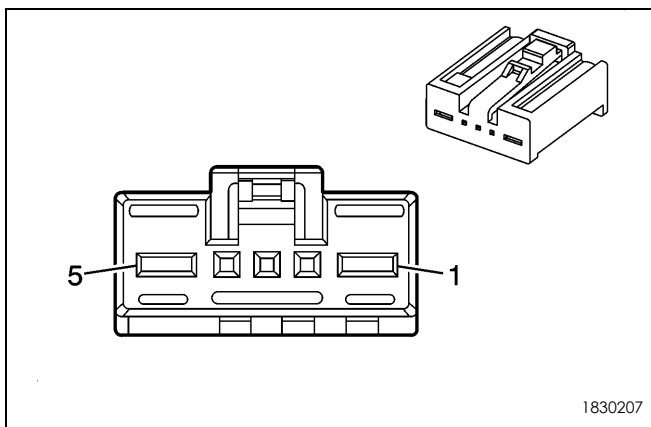
连接器零件信息

原装设备制造商：—
 维修件：—
 说明：6 路

M46 内循环风门电机

引脚	导线	电路	功能
1	0.5 GY (灰色)	3173	进风口风门步进电机控制 (1)
2	0.5 OG (橙色)	7572	暖风、通风与空调系统电机电源电压
3	0.5 D-BU/W H (深蓝色/白色)	3174	进风口风门步进电机控制 (2)
4	0.5 BN/D-GN (棕色/深绿色)	3175	进风口风门步进电机控制 (3)
6	0.5 RD/D-GN (红色/深绿色)	3176	进风口风门步进电机控制 (4)

M50D 驾驶员座椅前部垂直调节电机



1830207

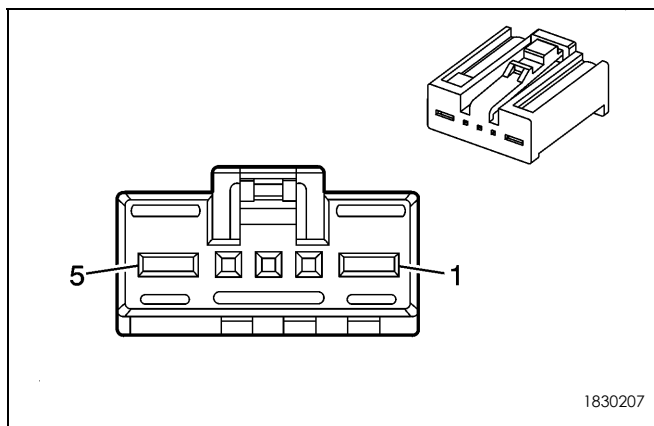
连接器零件信息

线束：驾驶员座椅
 原装设备制造商：—
 维修件：—
 说明：5 路插座 (BK (黑色))

M50D 驾驶员座椅前部垂直调节电机

引脚	导线	电路	功能
1	1.5 D-GN/B N (深绿色/棕色)	286	驾驶员电动座椅前部垂直调节电机向上控制 (AG1)
1	1.5 D-GN/B N (深绿色/棕色)	286	驾驶员电动座椅前部垂直调节电机向上控制
	1.5 D-GN/B N (深绿色/棕色)	286	驾驶员电动座椅前部垂直调节电机向上控制 (AG1)
1	1.5 D-GN/B N (深绿色/棕色)	286	驾驶员电动座椅前部垂直调节电机向上控制
	1.5 D-GN/B N (深绿色/棕色)	286	驾驶员电动座椅前部垂直调节电机向上控制 (AG1)
1	1.5 D-GN/B N (深绿色/棕色)	286	驾驶员电动座椅前部垂直调节电机向上控制
2	0.35 BN/W H (棕色/白色)	557	座椅位置记忆前部垂直调节电机位置传感器信号
2	0.35 BN/W H (棕色/白色)	557	座椅位置记忆前部垂直调节电机位置传感器信号
4	0.35 WH/R D (白色/红色)	3298	位置记忆传感器高电平参考电压 (2)
4	0.35 WH/R D (白色/红色)	3298	位置记忆传感器高电平参考电压 (2)
4	0.35 WH/R D (白色/红色)	3298	位置记忆传感器高电平参考电压 (2)
5	1.5 D-BU/V T (深蓝色/紫红色)	287	驾驶员电动座椅前部垂直调节电机下降控制 (AG1)
5	1.5 D-BU/V T (深蓝色/紫红色)	287	驾驶员电动座椅前部垂直调节电机下降控制
	1.5 D-BU/V T (深蓝色/紫红色)	287	驾驶员电动座椅前部垂直调节电机向下控制 (AG1)
5	1.5 D-BU/V T (深蓝色/紫红色)	287	驾驶员电动座椅前部垂直调节电机向下控制

M50P 乘客座椅前部垂直调节电机



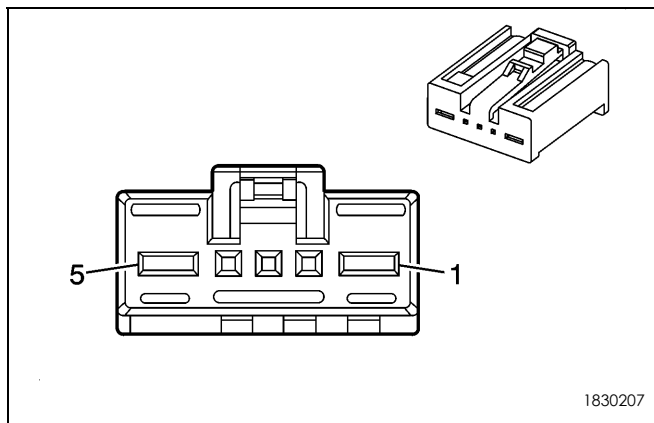
连接器零件信息

线束：乘客座椅
 原装设备制造商：—
 维修件：—
 说明：5路插座（BK（黑色））

M50P 乘客座椅前部垂直调节电机

针脚	导线	电路	功能
1	1.5 D-GN/VT (深绿色/紫红色)	297	乘客电动座椅前部垂直调节电机向上控制 (AG2)
1	1.5 D-GN/VT (深绿色/紫红色)	297	乘客电动座椅前部垂直调节电机向上控制 (AG2)
1	1.5 D-GN/VT (深绿色/紫红色)	297	乘客电动座椅前部垂直调节电机向上控制 (AG2)
5	1.5 D-GN/VT (深绿色/紫红色)	298	乘客电动座椅前部垂直调节电机向下控制 (AG2)
5	1.5 D-GN/D-BU (深绿色/深蓝色)	298	乘客电动座椅前部垂直调节电机向下控制 (AG2)

M51D 驾驶员座椅前部水平调节电机



连接器零件信息

线束：驾驶员座椅
 原装设备制造商：—
 维修件：—
 说明：5路插座（BK（黑色））

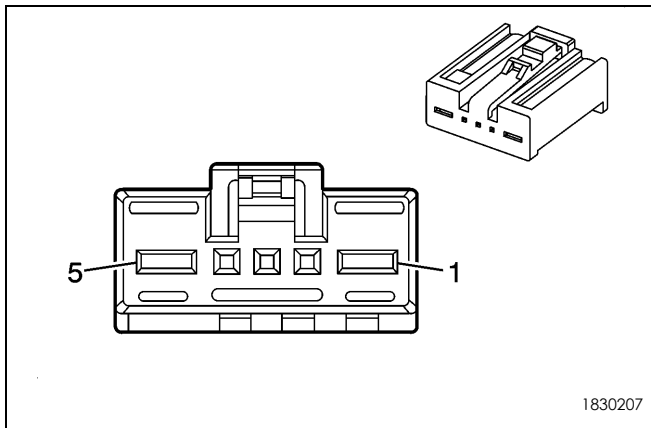
M51D 驾驶员座椅前部水平调节电机

针脚	导线	电路	功能
1	1.5 GY/D-GN (灰色/深绿色)	284	驾驶员电动座椅水平调节电机向后控制 (右驾车)
1	1.5 GY/D-GN (灰色/深绿色)	284	驾驶员电动座椅水平调节电机向后控制 (右驾车)
1	1.5 GY/D-GN (灰色/深绿色)	284	驾驶员电动座椅水平调节电机向后控制 (右驾车)
1	1.5 YE/D-BU (黄色/深蓝色)	285	驾驶员电动座椅水平调节电机向前控制 (左驾车)
1	1.5 YE/D-BU (黄色/深蓝色)	285	驾驶员电动座椅水平调节电机向前控制 (AG1)
	1.5 YE/D-BU (黄色/深蓝色)	285	驾驶员电动座椅水平调节电机向前控制 (左驾车)
1	1.5 YE/D-BU (黄色/深蓝色)	285	驾驶员电动座椅水平调节电机向前控制 (AG1)
	1.5 YE/D-BU (黄色/深蓝色)	285	驾驶员电动座椅水平调节电机向前控制 (左驾车)
1	1.5 YE/D-BU (黄色/深蓝色)	285	驾驶员电动座椅水平调节电机向前控制 (AG1)
2	0.35 D-GN (深绿色)	569	座椅位置记忆水平调节电机位置传感器信号
2	0.35 D-GN (深绿色)	569	座椅位置记忆水平调节电机位置传感器信号
4	0.35 WH/RD (白色/红色)	3298	位置记忆传感器高电平参考电压 (2)
4	0.35 WH/RD (白色/红色)	3298	位置记忆传感器高电平参考电压 (2)
4	0.35 WH/RD (白色/红色)	3298	位置记忆传感器高电平参考电压 (2)
5	1.5 YE/D-BU (黄色/深蓝色)	285	驾驶员电动座椅水平调节电机向前控制 (RHD)

M51D 驾驶员座椅前部水平调节电机 (续)

针脚	导线	电路	功能
5	1.5 YE/D-B U (黄色/深蓝色)	285	驾驶员电动座椅水平调节电机向前控制 (右驾车)
	1.5 GY/D-GN (灰色/深绿色)	284	驾驶员电动座椅水平调节电机向后控制 (左驾车)
5	1.5 GY/D-GN (灰色/深绿色)	284	驾驶员电动座椅水平调节电机向后控制 (AG1)
	1.5 GY/D-GN (灰色/深绿色)	284	驾驶员电动座椅水平调节电机向后控制 (左驾车)
5	1.5 GY/D-GN (灰色/深绿色)	284	驾驶员电动座椅水平调节电机向后控制 (AG1)

M51P 乘客座椅前部水平调节电机



连接器零件信息

线束: 乘客座椅
 原装设备制造商: —
 维修件: —
 说明: 5路插座 (BK (黑色))

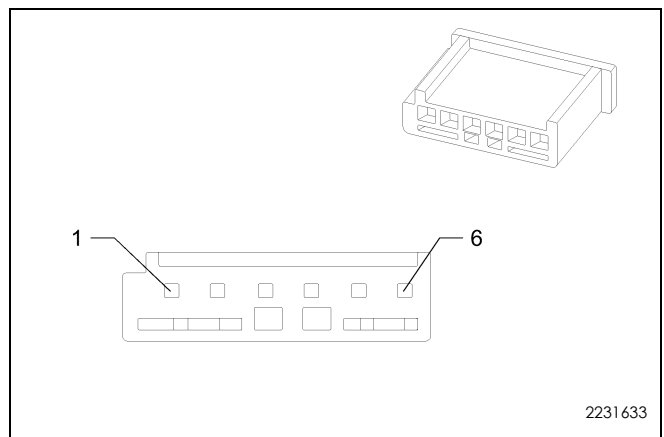
M51P 乘客座椅前部水平调节电机

针脚	导线	电路	功能
1	1.5 YE/D-B U (黄色/深蓝色)	290	乘客电动座椅水平调节电机向后控制 (AG2)
1	1.5 YE/D-B U (黄色/深蓝色)	290	乘客电动座椅水平调节电机向后控制 (AG2)
1	1.5 YE/D-B U (黄色/深蓝色)	290	乘客电动座椅水平调节电机向后控制 (AG2)

M51P 乘客座椅前部水平调节电机 (续)

针脚	导线	电路	功能
5	1.5 YE/WH (黄色/白色)	296	乘客电动座椅水平调节电机向前控制 (AG2)
5	1.5 YE/WH (黄色/白色)	296	乘客电动座椅水平调节电机向前控制 (AG2)

M53D 驾驶员座椅腰部支撑电机



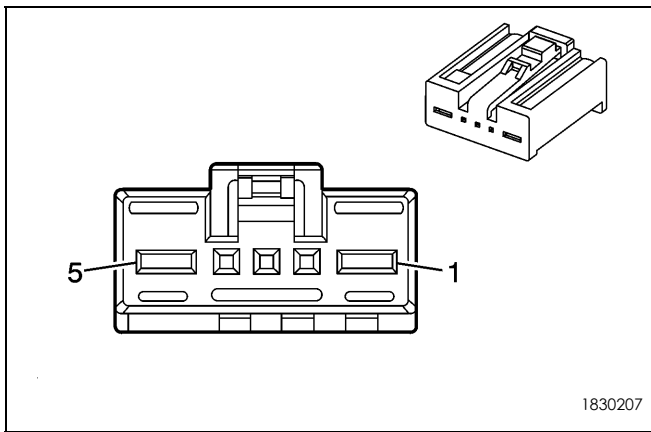
连接器零件信息

线束: 驾驶员座椅
 原装设备制造商: —
 维修件: —
 说明: 6路插座 (WH (白色))

M53D 驾驶员座椅腰部支撑电机

针脚	导线	电路	功能
1	0.5 YE/BN (黄色/棕色)	768	驾驶员电动座椅腰部支撑电机向上控制
2	0.5 VT (紫红色)	610	驾驶员电动座椅腰部支撑电机向后控制
3	0.5 YE/D-B U (黄色/深蓝色)	767	驾驶员电动座椅腰部支撑电机向下控制
4	0.5 D-BU (深蓝色)	611	驾驶员电动座椅腰部支撑电机向前控制
5	0.5 BK (黑色)	150	搭铁
6	0.5 YE/WH (黄色/白色)	7025	腰部支撑向上调节电机

M55D 驾驶员座椅后部垂直调节电机



连接器零件信息

线束：驾驶员座椅
 原装设备制造商：—
 维修件：—
 说明：5 路插座（BK（黑色））

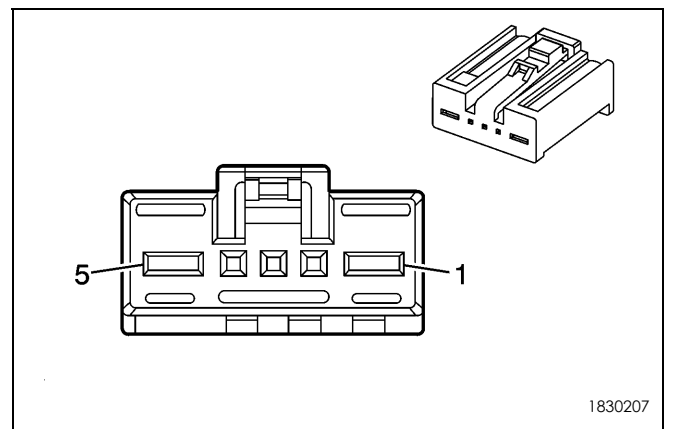
M55D 驾驶员座椅后部垂直调节电机

针脚	导线	电路	功能
1	1.5 GY/D-BU (灰色/深蓝色)	283	驾驶员电动座椅后部垂直调节电机向下控制
	1.5 GY/D-BU (灰色/深蓝色)	283	驾驶员电动座椅后部垂直调节电机向下控制 (A6A/A6B)
	1.5 GY/D-BU (灰色/深蓝色)	283	驾驶员电动座椅后部垂直调节电机向下控制 (AG1)
1	1.5 GY/D-BU (灰色/深蓝色)	283	驾驶员电动座椅后部垂直调节电机向下控制
	1.5 GY/D-BU (灰色/深蓝色)	283	驾驶员电动座椅后部垂直调节电机向下控制 (A6A/A6B)
	1.5 GY/D-BU (灰色/深蓝色)	283	驾驶员电动座椅后部垂直调节电机向下控制 (AG1)
1	1.5 GY/D-BU (灰色/深蓝色)	283	驾驶员电动座椅后部垂直调节电机向下控制
	1.5 GY/D-BU (灰色/深蓝色)	283	驾驶员电动座椅后部垂直调节电机向下控制 (A6A/A6B)
	1.5 GY/D-BU (灰色/深蓝色)	283	驾驶员电动座椅后部垂直调节电机向下控制 (AG1)
2	0.35 YE/D-BU (黄色/深蓝色)	568	座椅位置记忆后部垂直调节电机位置传感器信号

M55D 驾驶员座椅后部垂直调节电机 (续)

针脚	导线	电路	功能
2	0.35 YE/D-BU (黄色/深蓝色)	568	座椅位置记忆后部垂直调节电机位置传感器信号
4	0.35 WH/RD (白色/红色)	3298	位置记忆传感器高电平参考电压 (2)
4	0.35 WH/RD (白色/红色)	3298	位置记忆传感器高电平参考电压 (2)
4	0.35 WH/RD (白色/红色)	3298	位置记忆传感器高电平参考电压 (2)
5	1.5 YE (黄色)	282	驾驶员电动座椅后部垂直调节电机向上控制
	1.5 YE (黄色)	282	驾驶员电动座椅后部垂直调节电机向上控制 (A6A/A6B)
	1.5 YE (黄色)	282	驾驶员电动座椅后部垂直调节电机向上控制 (AG1)
5	1.5 YE (黄色)	282	驾驶员电动座椅后部垂直调节电机向上控制
	1.5 YE (黄色)	282	驾驶员电动座椅后部垂直调节电机向上控制 (A6A/A6B)
	1.5 YE (黄色)	282	驾驶员电动座椅后部垂直调节电机向上控制 (AG1)

M55P 乘客座椅后部垂直调节电机



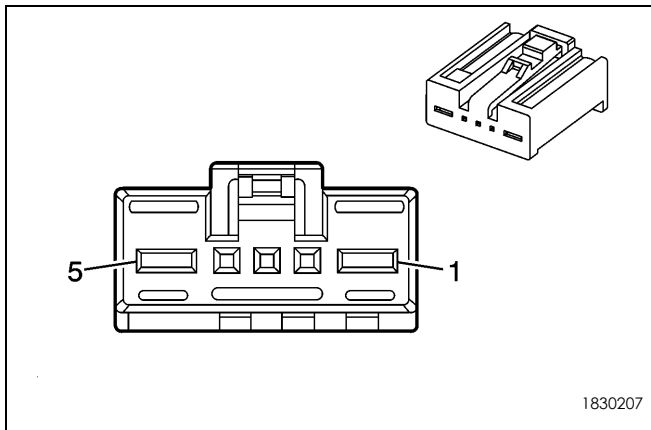
连接器零件信息

线束：乘客座椅
 原装设备制造商：—
 维修件：—
 说明：5 路插座（BK（黑色））

M55P 乘客座椅后部垂直调节电机

引脚	导线	电路	功能
1	1.5 D-BU/W H (深蓝色 /白色)	289	乘客电动座椅后部垂直调 节电机向下控制 (AG2)
1	1.5 D-BU/W H (深蓝色 /白色)	289	乘客电动座椅后部垂直调 节电机向下控制 (AG2)
1	1.5 D-BU/W H (深蓝色 /白色)	289	乘客电动座椅后部垂直调 节电机向下控制 (AG2)
5	1.5 D-GN/ WH (深绿 色/白色)	288	乘客电动座椅后部垂直调 节电机向上控制 (AG2)
5	1.5 D-GN/ WH (深绿 色/白色)	288	乘客电动座椅后部垂直调 节电机向上控制 (AG2)

M56D 驾驶员座椅靠背倾角调节电机



连接器零件信息

线束：驾驶员座椅

原装设备制造商：—

维修件：—

说明：5路插座 (BK (黑色))

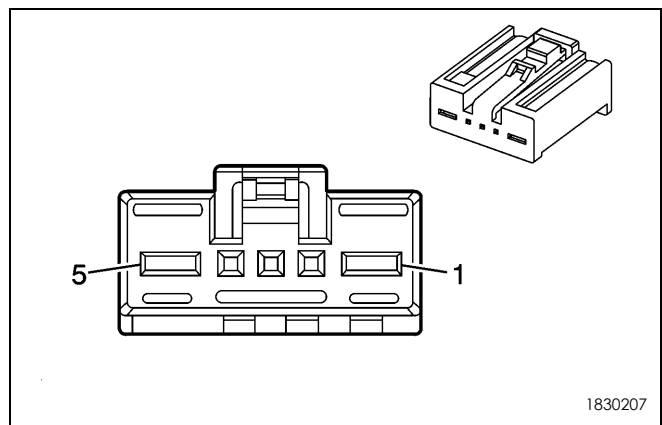
M56D 驾驶员座椅靠背倾角调节电机

引脚	导线	电路	功能
1	1.5 D-BU/Y E (深蓝色 /黄色)	277	驾驶员电动座椅倾角调 节电机向后控制 (AG1)
1	1.5 D-BU/Y E (深蓝色 /黄色)	277	驾驶员电动座椅倾角调 节电机向后控制
	1.5 D-BU/Y E (深蓝色 /黄色)	277	驾驶员电动座椅倾角调 节电机向后控制 (AG1)

M56D 驾驶员座椅靠背倾角调节电机 (续)

引脚	导线	电路	功能
1	1.5 D-BU/Y E (深蓝色 /黄色)	277	驾驶员电动座椅倾角调 节电机向后控制
	1.5 D-BU/Y E (深蓝色 /黄色)	277	驾驶员电动座椅倾角调 节电机向后控制 (AG1)
1	1.5 D-BU/Y E (深蓝色 /黄色)	277	驾驶员电动座椅倾角调 节电机向后控制
2	0.35 WH/B K (白色/ 黑色)	570	驾驶员座椅位置记忆倾 角调节电机位置传感器 信号
2	0.35 WH/B K (白色/ 黑色)	570	驾驶员座椅位置记忆倾 角调节电机位置传感器 信号
4	0.35 WH/R D (白色/ 红色)	3298	位置记忆传感器高电 平参考电压 (2)
4	0.35 WH/R D (白色/ 红色)	3298	位置记忆传感器高电 平参考电压 (2)
4	0.35 WH/R D (白色/ 红色)	3298	位置记忆传感器高电 平参考电压 (2)
5	1.5 D-GN (深绿色)	276	驾驶员电动座椅倾角调 节电机向前控制 (AG1)
5	1.5 D-GN (深绿色)	276	驾驶员电动座椅倾角调 节电机向前控制 (AG1)
5	1.5 D-GN/ YE (深绿色 /黄色)	276	驾驶员电动座椅倾角调 节电机向前控制
5	1.5 D-GN/ YE (深绿色 /黄色)	276	驾驶员电动座椅倾角调 节电机向前控制

M56P 乘客座椅靠背倾角调节电机



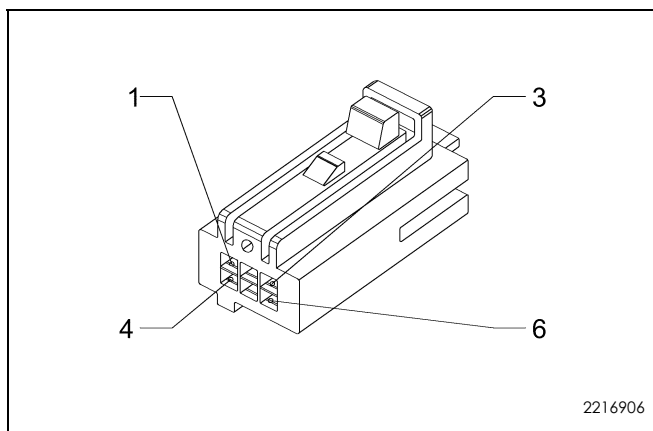
连接器零件信息

线束：乘客座椅
 原装设备制造商：—
 维修件：—
 说明：5路插座（BK（黑色））

M56P 乘客座椅靠背倾角调节电机

针脚	导线	电路	功能
1	1.5 D-BU/B N（深蓝色 /棕色）	77	乘客电动座椅倾角调节 电机向后（AG2）
1	1.5 D-BU/B N（深蓝色 /棕色）	77	乘客电动座椅倾角调节 电机向后（AG2）
1	1.5 D-BU/B N（深蓝色 /棕色）	77	乘客电动座椅倾角调节 电机向后（AG2）
5	1.5 D-GN （深绿色）	76	乘客电动座椅倾角调节 电机向前（AG2）
5	1.5 D-GN （深绿色）	76	乘客电动座椅倾角调节 电机向前（AG2）

M6L 左侧空气温度风门执行器



连接器零件信息

原装设备制造商：—
 维修件：—
 说明：6路

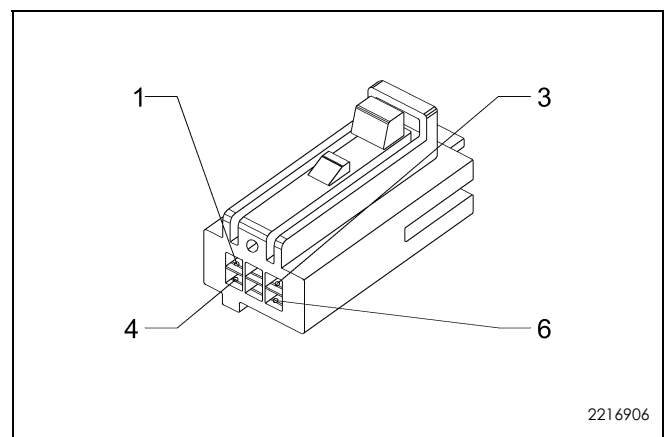
M6L 左侧空气温度风门执行器

针脚	导线	电路	功能
1	0.5 D-GN （深绿色）	3169	温度风门步进电机控制 （1）
2	0.5 OG（橙 色）	7572	暖风、通风与空调系统 电机电源电压

M6L 左侧空气温度风门执行器（续）

针脚	导线	电路	功能
3	0.5 WH/RD （白色/红 色）	3170	温度风门步进电机控制 （2）
4	0.5 GY/RD （灰色/红 色）	3171	温度风门步进电机控制 （3）
6	0.5 BK/RD （黑色/红 色）	3172	温度风门步进电机控制 （4）

M6R 右侧空气温度风门执行器



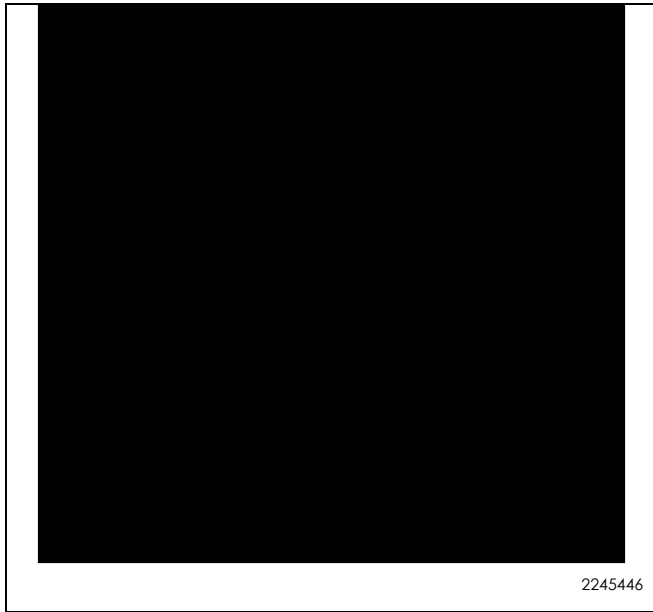
连接器零件信息

原装设备制造商：—
 维修件：—
 说明：6路

M6R 右侧空气温度风门执行器

针脚	导线	电路	功能
1	0.5 WH（白 色）	3181	乘客侧温度风门步进电 机控制（1）（CJ2）
2	0.5 OG（橙 色）	7572	暖风、通风与空调系统 电机电源电压（CJ2）
3	0.5 VT/D-B U（紫红色 /深蓝色）	3182	乘客侧温度风门步进电 机控制（2）（CJ2）
4	0.5 GY/WH （灰色/白 色）	3183	乘客侧温度风门步进电 机控制（3）（CJ2）
6	0.5 YE/D-G N（黄色/ 深绿色）	3184	乘客侧温度风门步进电 机控制（4）（CJ2）

M64 起动机电机 X2 (LLU)



M64 (X2) 起动机电机 X2 (-LLU)

针脚	导线	电路	功能
1	2.5 VT (紫红色)	6	起动机电磁阀启动电压 (LTD/LE5)
	3 VT (紫红色)	6	起动机电磁阀启动电压 (LTD/LE5)
1	2.5 VT (紫红色)	6	起动机电磁阀启动电压 (LTD/LE5)
	3 VT (紫红色)	6	起动机电磁阀启动电压 (LTD/LE5)
1	2.5 YE (黄色)	6	起动机电磁阀启动电压 (LDK)
1	2.5 YE (黄色)	6	起动机电磁阀启动电压 (LDK)

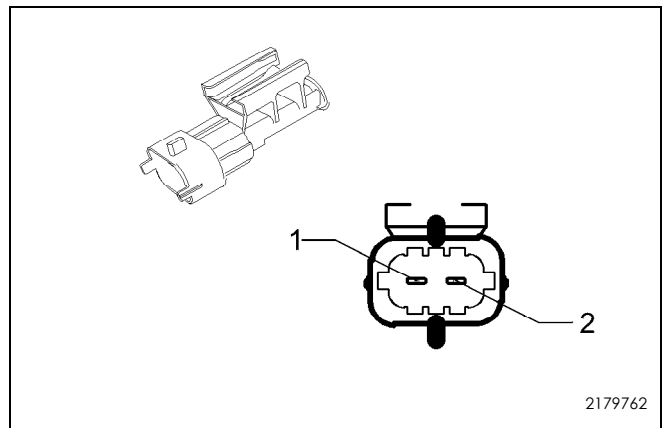
端子零件信息

- 端子/托架：待定
- 芯子/绝缘夹：待定
- 松开工具/测试探针：待定

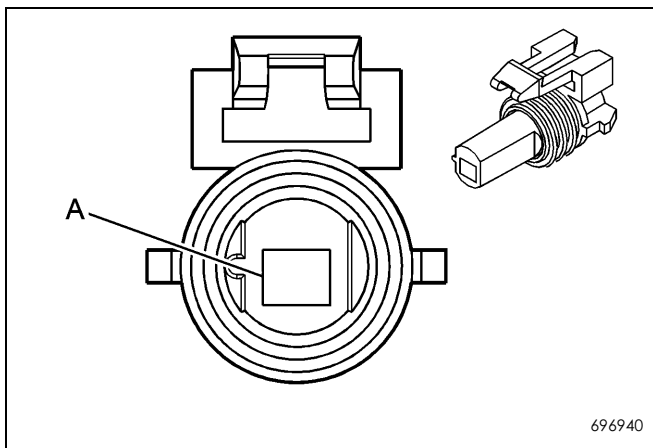
M64 起动机电机 X2 (LLU)

针脚	导线	电路	功能
1	2.5 YE (黄色)	6	起动机电磁阀启动电压

M72 可变动力转向电磁阀



M64 (X2) 起动机电机 X2 (-LLU)



连接器零件信息

- 线束：动力转向
- 原装设备制造商：—
- 维修件：—
- 说明：2路插头 (BK (黑色))

端子零件信息

- 针脚：—
- 端接引线：由线束提供 - 参见“配件目录”
- 松开工具：—
- 诊断测试探针：KM-609-10

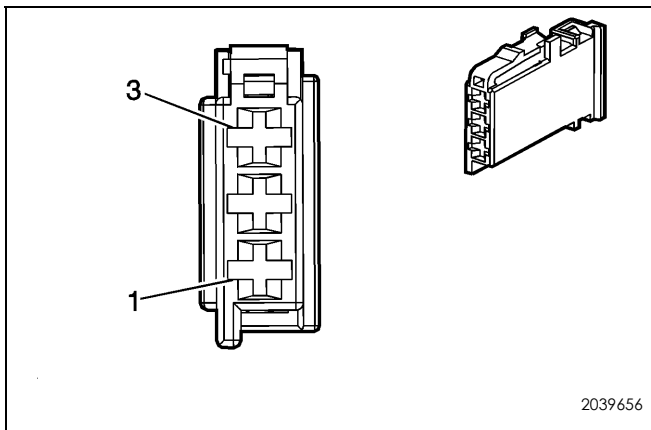
连接器零件信息

- 线束：发动机蓄电池
- 原装设备制造商：—
- 维修件：—
- 说明：1-路插座 (GY (灰色))

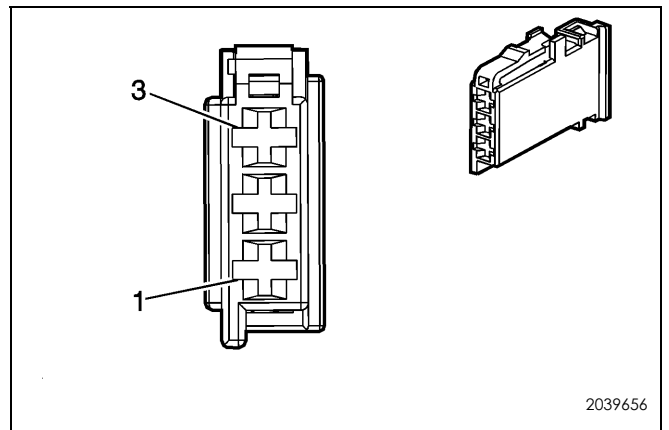
M72 可变动力转向电磁阀

针脚	导线	电路	功能
1	0.5 BN (棕色)	1295	可变助力转向电磁阀控制
2	0.5 YE (黄色)	6641	可变助力转向电磁阀低电平参考电压

M73A 驾驶员座椅靠背鼓风机电机



M73B 乘客座椅靠背鼓风机电机



连接器零件信息

线束：驾驶员座椅
 原装设备制造商：—
 维修件：—
 说明：3 路 (-)

连接器零件信息

线束：乘客座椅
 原装设备制造商：—
 维修件：—
 说明：3 路 (-)

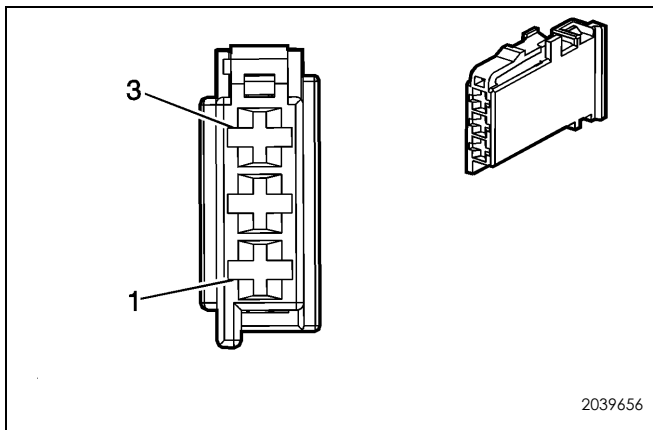
M73A 驾驶员座椅靠背鼓风机电机

针脚	导线	电路	功能
1	0.5 VT/D-B U (紫红色 / 深蓝色)	139	点火电压
	0.5 VT/D-B U (紫红色 / 深蓝色)	139	点火电压 (A45)
	0.5 VT/D-B U (紫红色 / 深蓝色)	139	点火电压 (-A45)
2	0.5 BK (黑色)	150	搭铁
	0.5 BK (黑色)	150	搭铁 (A45)
	0.5 BK (黑色)	150	搭铁 (-A45)
3	0.5 VT/WH (紫红色 / 白色)	5906	驾驶员座椅通风电机控制 (1) (A45)
	0.5 VT/WH (紫红色 / 白色)	5906	驾驶员座椅通风电机控制 (1) (-A45)

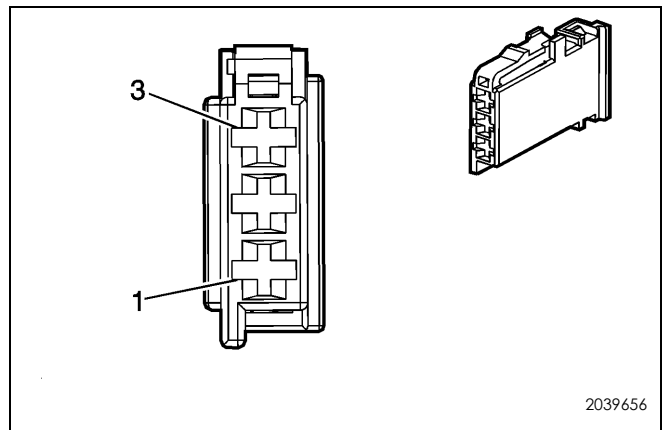
M73B 乘客座椅靠背鼓风机电机

针脚	导线	电路	功能
1	0.5 VT/D-B U (紫红色 / 深蓝色)	139	点火电压
	0.5 VT/D-B U (紫红色 / 深蓝色)	139	点火电压 (A45)
	0.5 VT/D-B U (紫红色 / 深蓝色)	139	点火电压 (-A45)
2	0.5 BK (黑色)	150	搭铁
	0.5 BK (黑色)	150	搭铁 (A45)
	0.5 BK (黑色)	150	搭铁 (-A45)
3	0.5 VT/WH (紫红色 / 白色)	5908	乘客座椅通风电机控制 (1) (A45)
	0.5 VT/WH (紫红色 / 白色)	5908	乘客座椅通风电机控制 (1) (-A45)

M73C 驾驶员座椅座垫鼓风机电机



M73D 乘客座椅座垫鼓风机电机



连接器零件信息

线束：驾驶员座椅
 原装设备制造商：—
 维修件：—
 说明：3路 (-)

连接器零件信息

线束：乘客座椅
 原装设备制造商：—
 维修件：—
 说明：3路 (-)

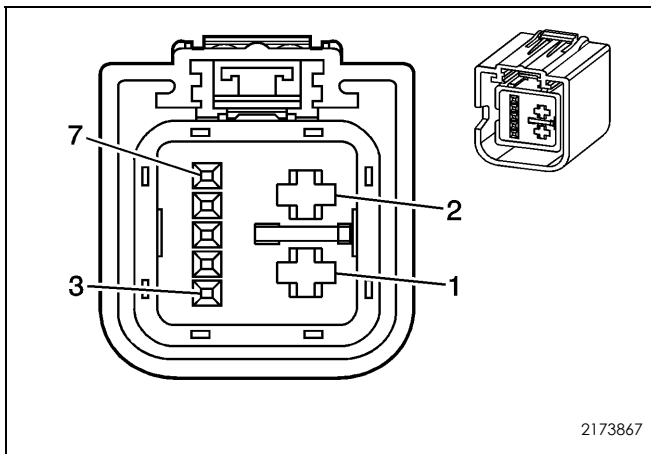
M73C 驾驶员座椅座垫鼓风机电机

针脚	导线	电路	功能
1	0.5 VT/D-B U (紫红色 / 深蓝色)	139	点火电压
	0.5 VT/D-B U (紫红色 / 深蓝色)	139	点火电压 (A45)
	0.5 VT/D-B U (紫红色 / 深蓝色)	139	点火电压 (-A45)
2	0.5 BK (黑色)	150	搭铁
	0.5 BK (黑色)	150	搭铁 (A45)
	0.5 BK (黑色)	150	搭铁 (-A45)
3	0.5 VT/WH (紫红色 / 白色)	5906	驾驶员座椅通风电机控制 (1) (A45)
	0.5 VT/WH (紫红色 / 白色)	5906	驾驶员座椅通风电机控制 (1) (-A45)

M73D 乘客座椅座垫鼓风机电机

针脚	导线	电路	功能
1	0.5 VT/D-B U (紫红色 / 深蓝色)	139	点火电压
	0.5 VT/D-B U (紫红色 / 深蓝色)	139	点火电压 (A45)
	0.5 VT/D-B U (紫红色 / 深蓝色)	139	点火电压 (-A45)
2	0.5 BK (黑色)	150	搭铁
	0.5 BK (黑色)	150	搭铁 (A45)
	0.5 BK (黑色)	150	搭铁 (-A45)
3	0.5 VT/WH (紫红色 / 白色)	5908	乘客座椅通风电机控制 (1) (A45)
	0.5 VT/WH (紫红色 / 白色)	5908	乘客座椅通风电机控制 (1) (-A45)

M74D 驾驶员侧车窗电机



2173867

连接器零件信息

线束：左前车门
 原装设备制造商：—
 维修件：—
 说明：7 路插座 (BK/RD (黑色/红色))

端子零件信息

针脚：端子拆卸工具 T1
 端接引线：由线束提供 - 参见“配件目录”
 松开工具：—
 诊断测试探针：J-35616-64B (L-BU (浅蓝色))
 针脚：端子拆卸工具 T2
 端接引线：—
 松开工具：—
 诊断测试探针：J-35616-35 (VT (紫红色))

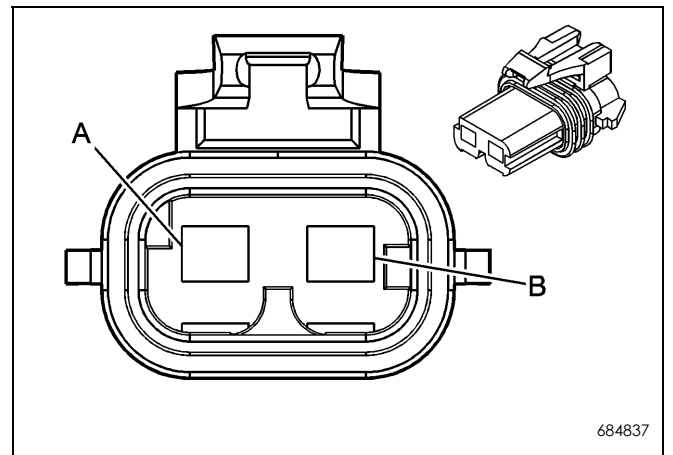
M74D 驾驶员侧车窗电机

针脚	导线	电路	功能
1	2.5 BK (黑色)	1550	搭铁
2	2.5 RD/YE (红色/黄色)	1540	蓄电池正极电压
3	0.5 GN/GY (绿色/灰色)	164	左前电动车窗电机上升控制
4	0.5 GN/WH (绿色/白色)	6134	LIN 总线 3 (AER)
	0.5 GN/WH (绿色/白色)	6134	LIN 总线 3 (-AER)
5	0.5 RD/YE (红色/黄色)	9068	—

M74D 驾驶员侧车窗电机 (续)

针脚	导线	电路	功能
6	0.5 GY (灰色)	745	左前车门未关开关信号 (AEQ)
	0.5 GY (灰色)	745	左前车门未关开关信号 (-AEQ)
7	0.5 YE/VT (黄色/紫红色)	165	左前电动车窗电机下降控制

M74LR 左后车窗电机



684837

连接器零件信息

线束：左后车门
 原装设备制造商：—
 维修件：—
 说明：2 路插座 (GY/D-BU (灰色/深蓝色))

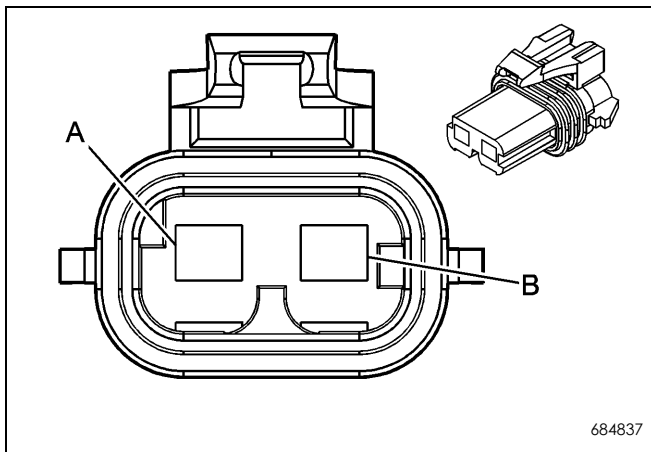
端子零件信息

针脚：—
 端接引线：由线束提供 - 参见“配件目录”
 松开工具：—
 诊断测试探针：KM-609-9

M74LR 左后车窗电机

针脚	导线	电路	功能
A	2.5 YE/D-BU (黄色/深蓝色)	669	左后电动车窗电机下降控制
B	2.5 YE/D-BU (黄色/深蓝色)	3388	副驾驶侧电动车窗电机下降控制

M74P 乘客侧车窗电机



684837

连接器零件信息

线束：右前车门
 原装设备制造商：—
 维修件：—
 说明：2路插座（GY/D-BU（灰色/深蓝色））

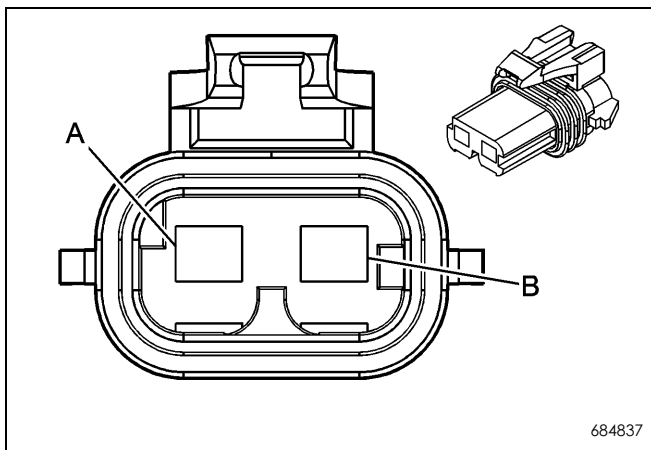
端子零件信息

针脚：—
 端接引线：由线束提供 - 参见“配件目录”
 松开工具：—
 诊断测试探针：KM-609-9

M74P 乘客侧车窗电机

针脚	导线	电路	功能
A	2.5 D-GN/ GY（深绿色/灰色）	3387	副驾驶员侧电动车窗电机上升控制
B	2.5 YE/D-B U（黄色/深蓝色）	3388	副驾驶员侧电动车窗电机下降控制

M74RR 右后车窗电机



684837

连接器零件信息

线束：右后车门
 原装设备制造商：—
 维修件：—
 说明：2路插座（GY/D-BU（灰色/深蓝色））

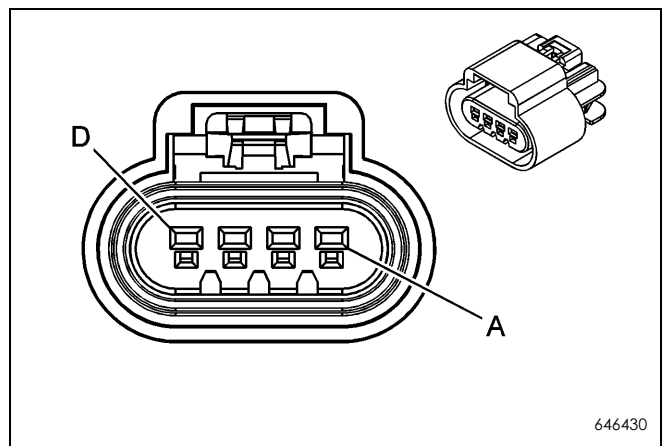
端子零件信息

针脚：—
 端接引线：由线束提供 - 参见“配件目录”
 松开工具：—
 诊断测试探针：KM-609-9

M74RR 右后车窗电机

针脚	导线	电路	功能
A	2.5 GN/BK （绿色/黑色）	671	右后电动车窗电机下降控制
B	2.5 D-BU/G Y（深蓝色/灰色）	670	右后电动车窗电机上升控制

M75 前风窗玻璃刮水器电机



646430

连接器零件信息

线束：前端照明灯
 原装设备制造商：—
 维修件：—
 说明：4路插座（BK/GY（黑色/灰色））

端子零件信息

针脚：—
 端接引线：由连接器总成提供
 松开工具：15315247
 诊断测试探针：KM-609-9

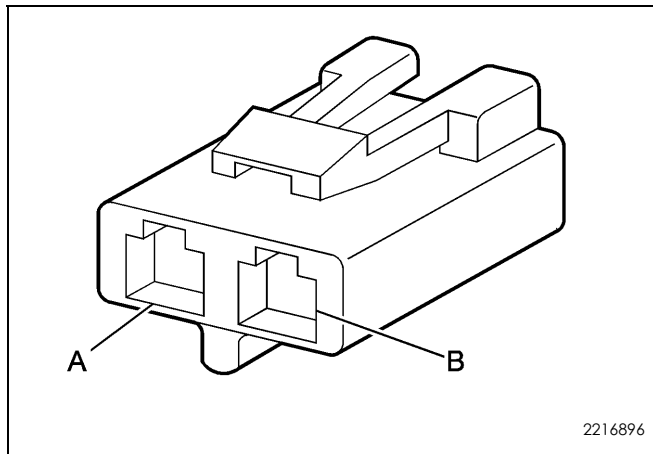
M75 前风窗玻璃刮水器电机

针脚	导线	电路	功能
A	2.5 WH（白色）	92	前风窗玻璃刮水器电机高速控制

M75 前风窗玻璃刮水器电机 (续)

针脚	导线	电路	功能
B	2.5 YE/BN (黄色/棕色)	95	前风窗玻璃刮水器电机低速控制
C	0.5 BN/GN (棕色/绿色)	196	前风窗玻璃刮水器电机停止开关信号 (LHD+GME)
	0.5 BN/GN (棕色/绿色)	196	前风窗玻璃刮水器电机停止开关信号 (RHD/SGM)
D	2.5 BK (黑色)	1050	搭铁 (右驾车)
	2.5 BK (黑色)	1350	搭铁 (左驾车)

M8 鼓风机电机



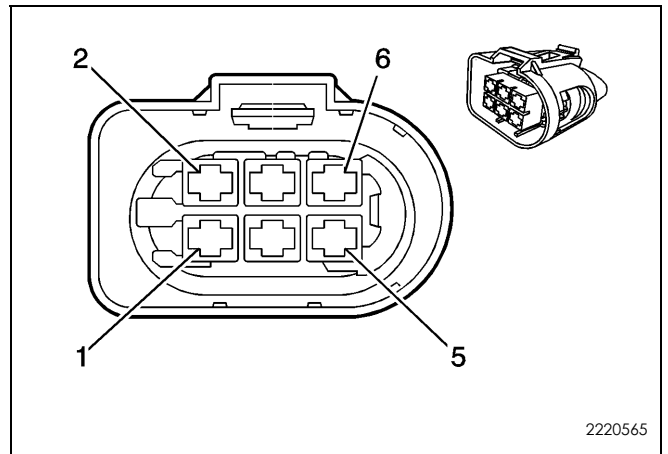
连接器零件信息

原装设备制造商: —
 维修件: —
 说明: 2 路

M8 鼓风机电机

针脚	导线	电路	功能
A	2 BK (黑色)	374	鼓风机电机风扇控制
B	2 RD (红色)	65	鼓风机电机电源电压

M9 电子真空泵电机



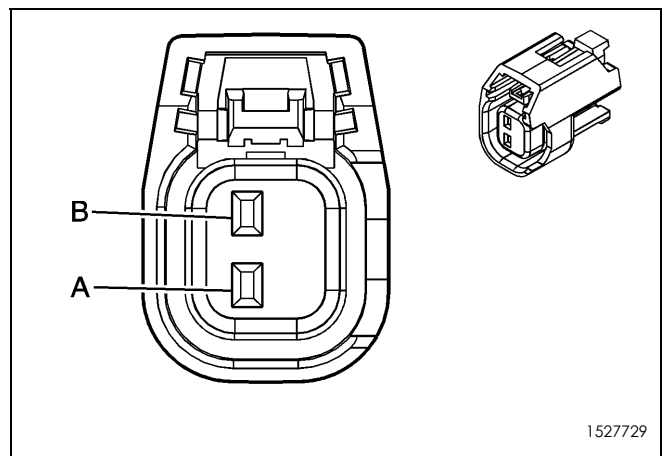
连接器零件信息

线束: 前端照明灯
 原装设备制造商: —
 维修件: —
 说明: 6 路插座 (BK (黑色))

M9 电子真空泵电机

针脚	导线	电路	功能
1	2.5 BK (黑色)	1050	搭铁
2	0.5 BN (棕色)	6305	真空制动开关信号 (LHD+GME)
5	2.5 RD/VT (红色/紫红色)	1940	蓄电池正极电压

P12A 高音喇叭



连接器零件信息

原装设备制造商: —
 维修件: —
 说明: 2 路